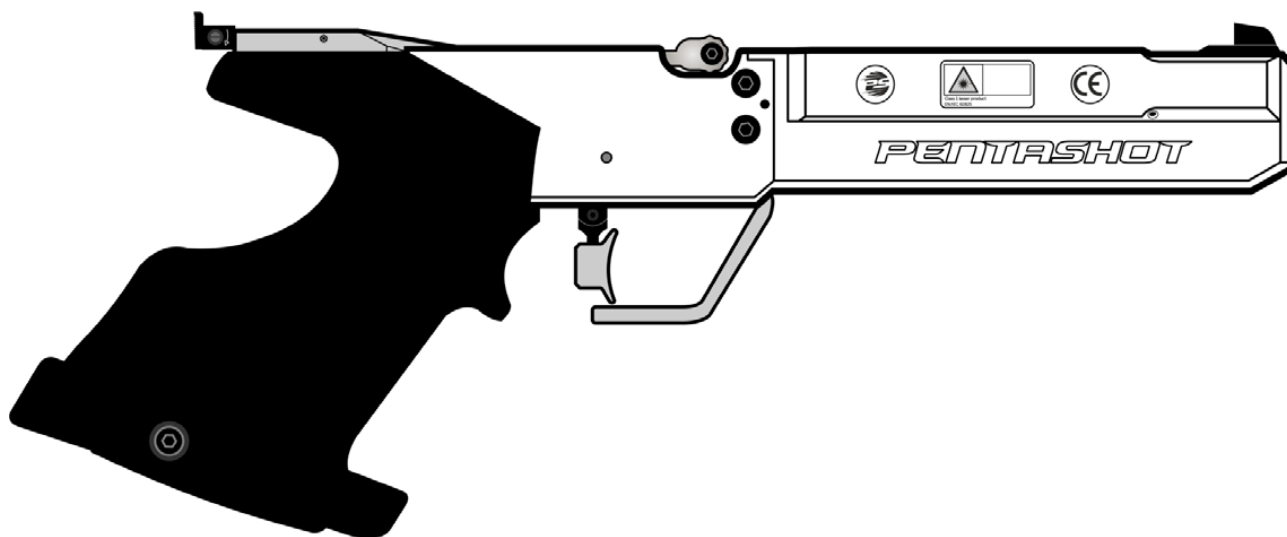




www.pentashot.eu

FLP 15 Lézer szimulátor

HASZNÁLATI UTASÍTÁS



ELŐSZÓ

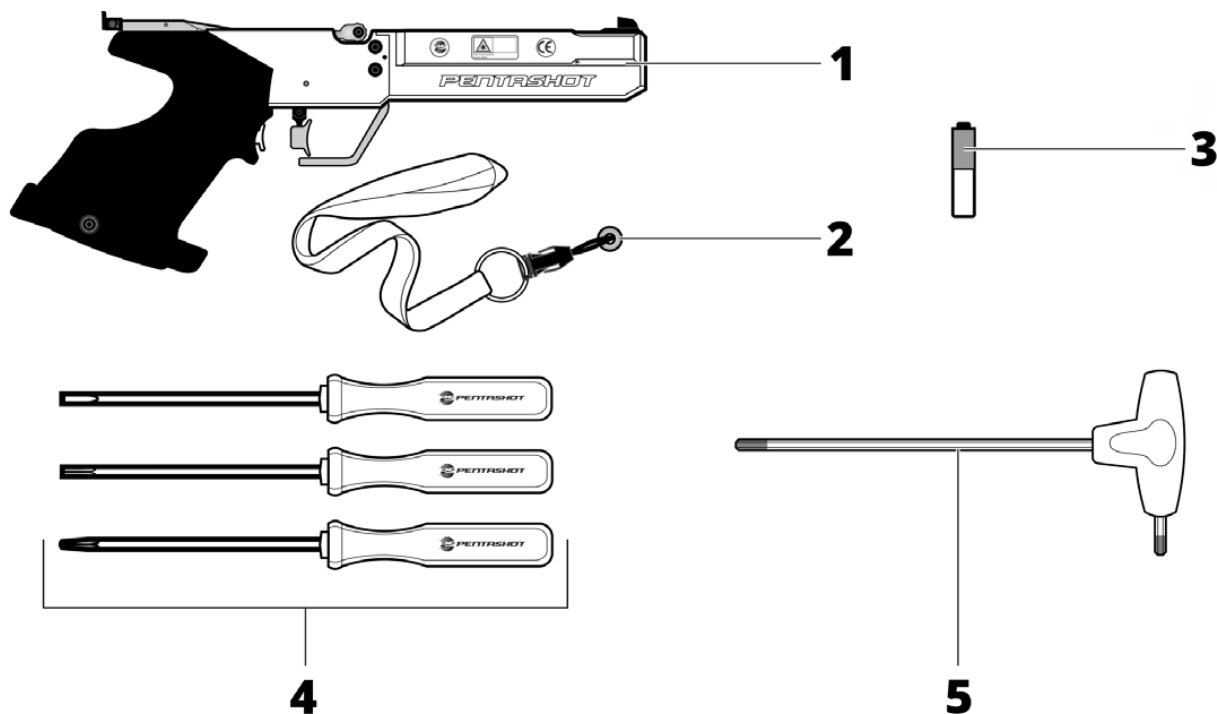
A lézer szimulátor használata előtt alaposan tanulmányozza át a kézikönyvet. A kézikönyvre a termék részeként kell tekinteni. Éppen ezért tegye el a későbbi használat érdekében.



A kézikönyvben látható ábrák nem feltétlenül egyeznek meg mindenben a termékkel. Csak a készülék és főbb beállításainak ismertetésére szolgálnak. A szövegek, rajzok, fényképek és egyéb elemek a szerzői jogvédelem hatálya alatt állnak. A velük való visszaélés és engedély nélküli másolásuk büntetőpert von maga után.

A CSOMAG TARTALMA ÉS A KICSOMAGOLÁS FOLYAMATA

A lézer szimulátor és annak alkatrészeit egy eredeti dobozban szállítjuk ki, ami az alábbiakat tartalmazza:



1 Lézer szimulátor

2 Indító mágnes

3 AAA telep (1 db)

4 Csavarhúzókészlet

5 Hatoldalú kulcs



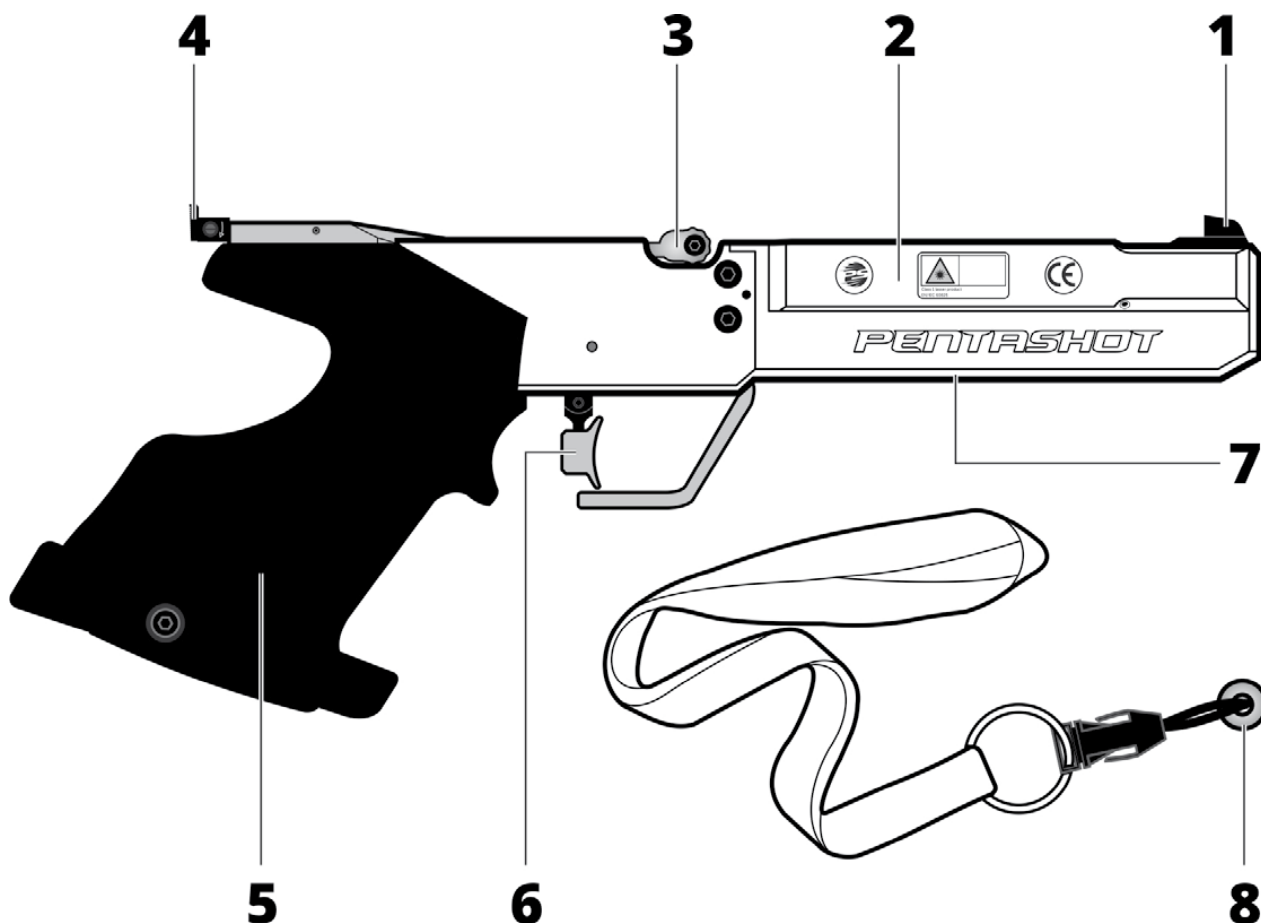
Leszállításkor vagy megvásárláskor azonnal ellenőrizze a terméket, hogy megegyezik-e a megrendelttel és nem sérült-e. Ha nem a jó terméket kapta vagy megrongálódott, haladéktalanul forduljon az eladóhoz. Ha nem él időben kifogással, nem fogadjuk el.

Ha a tok csomagolva volt, gondoskodjon a rendes leselejtezéséről és a hulladékkezelésről. A termék felhasználási országában érvényben levő hulladékkezelési szabályozás szerint szabaduljon meg tőle.

BEVEZETÉS

Az FLP 15 lézer szimulátor tanfolyamokon, edzéseken és modern öttusa versenyeken történő használatra készült. Az elsütő billentyűvel indítható lézersugárral történő lövésre készült.

A FLP 15 lézer szimulátor az FLPM20 lézermodult használja 15,6 ms időtartamú lézer jel leadására. A jel teljesen megfelel a Nemzetközi Öttusa Szövetség (UIPM) szabványoknak.



1	Írányzék
2	Teleptartó/telep
3	Felhúzókar
4	Nézőke
5	Ergonomikus fogantyú*
6	Elsütő billentyű
7	Súlyok helye (2 db, egyenként 40 grammos súly)
8	Indító mágnes

* Univerzális fogantyú is elérhető

MŰSZAKI ADATOK

SZIMULÁTOR

Szimulátor típusa	Egylövetű lézer szimulátor
Méret	370 mm x 150 mm x 50 mm
Súly	780 g
<ul style="list-style-type: none"> univerzális markolattal anatómiai markolattal 	830 g (2 db egyenként 40 g-os súllyal)
Ajánlott lőtávolság	10 m-ig

LÉZER

Lézermodul típusa	PENTASHOT FLPM20
Lézer osztály	I. (az IEC 60825-1:2014 szabvány szerint)
Hullámhossz	650 nm
Lézersugár átmérő	4 mm \pm 5% / 10 m
Lézer kódolás	15,6 ms-es UIPM lézerjel
Lézerosztály tanúsítvány	Szám: 1140735 (ELECTROTECHNICAL TESTING INSTITUTE (ELEKTROMOS VIZSGÁLATI INTÉZET), Prága, CSEH KÖZTÁRSASÁG,)
Maximális lézerteljesítmény (lemerült telep)	2,5 mW
Maximális lézerteljesítmény (teljesen feltöltött telep)	3,2 mW

ÜZEMELTETÉS

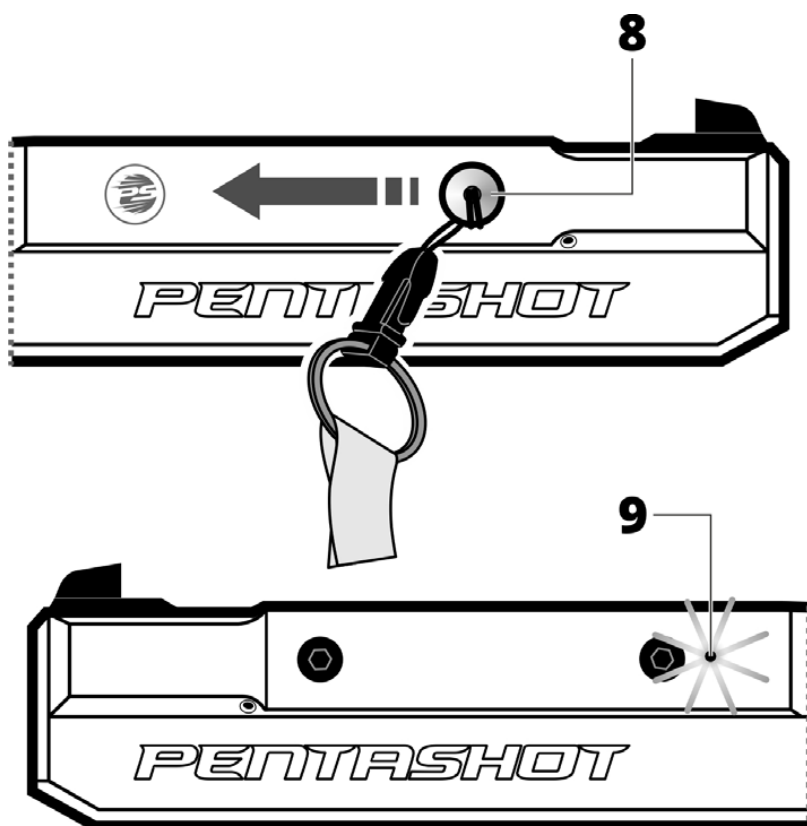
Üzemi körülmények	+10° C – +50° C, IP 52
Impulzusadó tápellátás	1,5 V AAA alkáli telep
Lövések száma 1 db AAA típusú teleppel	min. 50 000 / 20 °C-on

BE-/KIKAPOCSLÁS

BEKAPOCSLÁS

Csatlakoztassa a chipet (8) a szimulátortesthez és mozgassa jobbról balra. Ez által a szimulátor BEkapcsol és a LED jelzőfény (9) villogni kezd. A villanások száma jelzi a telep töltési szintjét:

- 5 villanás – a telep 100%-on van
- 4 villanás – a telep töltési szintje 75%-os
- 3 villanás – a telep töltési szintje 50%-os
- 2 villanás – a telep töltési szintje 25%-os
- 1 villanás – a telep lemerült, cserélje ki.



A telep tesztelését követően a LED jelzőfény folyamatosan kéken világít, ezzel jelezve, hogy a lézer be van kapcsolva és készen áll a használatra.



Ha a LED folyamatosan kéken világít, akkor azt jelzi, hogy a telep lemerült és azonnal ki kell cserélni.

KIKAPOCSLÁS

A lézer patron kb. 20 perccel az utolsó lövés után lekapcsolódik. Amennyiben azonnal ki kell kapcsolnia, akkor vegye ki a telepet a szimulátortestből.

BEÁLLÍTÁSOK

A felhasználó csak az alábbi beállításokat végezheti el:

- a szimulátor irányzékainak (a lézerpont) beállítása
- állítsa be az elsütés pozíciót, súlyt és elmozdulást
- a markolat szögének beállítása
- cseréljen telepet
- a szimulátor puskatus cseréje



A lézer szimulátort felnyitni és másfajta átalakítást végezni rajta - a telep és a markolat cserén túl - tilos. A lézer sugár paramétereit csak a gyártó vagy engedéllyel rendelkező személy módosíthatja. A szimulátor tulajdonosnak a változtatáshoz írásos hozzájárulást kell adnia. A gyártó semmiféle felelősséget nem vállal a változtatásból eredő esetleges károk tekintetében.

AZ IRÁNYZÉKOK BEÁLLÍTÁSA (A LÉZERPONT BEIGAZÍTÁSA)

A lézerpont/lézerpontok pozíciójának **FELFELÉ** és **LEFELÉ** történő állításához használja a lézerhordó tetején lévő csavart (10a), valamint a lézerhordó oldalán lévő (10b) és (10c) csavarokat:

A lézerpont pozíciójának **FELFELÉ** történő állításához:

- Először lazítsa meg a (10b) és (10c) csavarokat, ehhez forgassa el azokat az **óramutató járásával ellentétes irányba**. Ezután szorítsa meg a (10a) csavart, vagyis forgassa el az **óramutató járásával megegyező irányba**. A csavarokra fokozottan figyeljen, és kis lépetekkel haladjon a meghúzás során. Ellenőrizze a beállítást a céltáblára leadott több lövéssel, hogy lássa, a lézerpont pozíciója megfelel-e az Ön számára.

A lézersugár pozíciójának **LEFELÉ** történő állításához:

- Először lazítsa meg a (10a) csavart, ehhez forgassa el az **óramutató járásával ellentétes irányba**. Ezután szorítsa meg a (10b) és (10c) csavarokat, vagyis forgassa el azokat az **óramutató járásával megegyező irányba**. A csavarokra fokozottan figyeljen, és kis lépetekkel haladjon a meghúzás során. Ellenőrizze a beállítást a céltáblára leadott több lövéssel, hogy lássa, a lézersugár pozíciója megfelel-e az Ön számára.

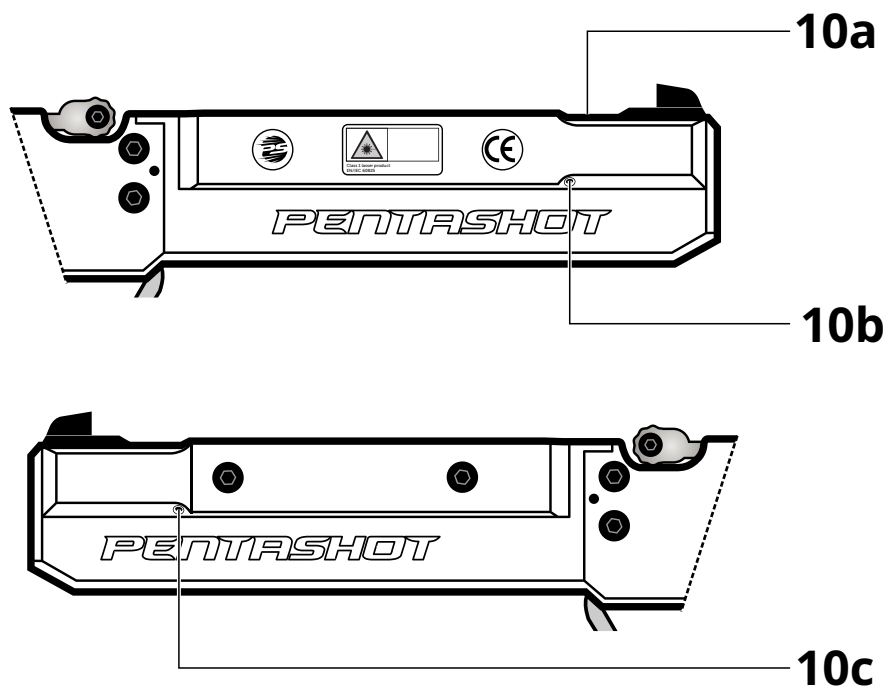
A lézerpont pozíciójának **BALRA** és **JOBBRA** állításához használja a lézerhordó oldalánál lévő (10b) és (10c) csavarokat az alábbiak szerint:

A lézersugár pozíciójának **BALRA** történő állításához:

- először lazítsa meg a (10b) csavart, ehhez forgassa el az **óramutató járásával ellentétes irányba**. Ezután szorítsa meg a (10c) csavart, vagyis forgassa el az **óramutató járásával megegyező irányba**. A csavarokra fokozottan figyeljen, és kis lépetekkel haladjon a meghúzás során. Ellenőrizze a beállítást a céltáblára leadott több lövéssel, hogy lássa, a lézerpont pozíciója megfelel-e az Ön számára.

A lézerpont pozíciójának **JOBBRA** történő állításához:

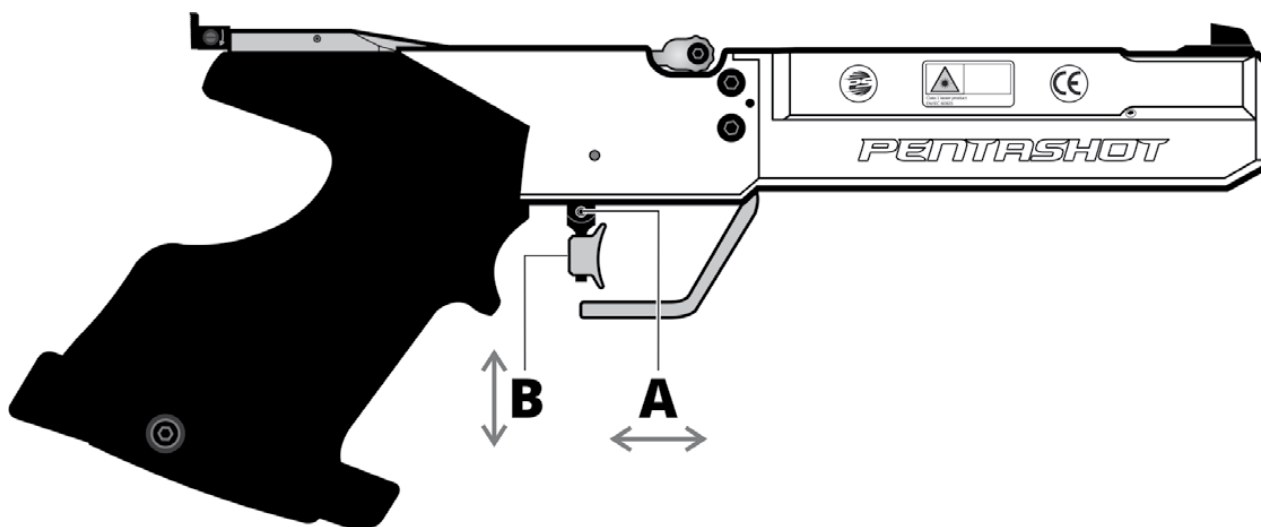
- először lazítsa meg a (10c) csavart, ehhez forgassa el az **óramutató járásával ellentétes irányba**. Ezután szorítsa meg a (10b) csavart, vagyis forgassa el az **óramutató járásával megegyező irányba**. A csavarokra fokozottan figyeljen, és kis lépetekkel haladjon a meghúzás során. Ellenőrizze a beállítást a céltáblára leadott több lövéssel, hogy lássa, a lézerpont pozíciója megfelel-e az Ön számára.



Amennyiben a csavarok meghúzása közben túl nagy mértékű ellenállásba ütközik, ne próbálja meg nagyobb erővel áttörni ezt az ellenállást. Ezzel tönkretelheti a lézerhordó vázában lévő csavarmeneteket. A túl nagy mértékű ellenállást mutató csavart érdemes eltávolítani, és ellenőrizni a menetek tisztaságát. Szükség esetén távolítsa el a szennyeződést sűrített levegővel. Amennyiben a problémát nem sikerül megoldani, forduljon a forgalmazójához.

AZ ELSÜTŐ BILLENTYŰ HELYZETÉNEK BEÁLLÍTÁSA

A csavar (A) meglazítása után az elsütő billentyű pozíciója **előre** vagy **hátrafele** állítható. A csavar (B) meglazítása után az elsütő billentyű pozíciója **felfele** vagy **lefele** állítható.



AZ ELSÜTÉS SÚLYÁNAK ÉS ELMOZDULÁSÁNAK BEÁLLÍTÁSA

Második szakasz súly

A második szakasz súlyát a gyártó pontosan beállította, így annak módosítását nem javasoljuk. Ha azt mégis módosítani kell, akkor tegye a következőket:

- Fordítsa el a csavart (11) egy fordulatnyit az óramutató járásával ellentétesen.
- Töltse meg a szimulátort a kar használatával.
- Fordítsa el a csavart (11) nagyon lassan az óramutató járásával azonosan, míg az nem tüzel.
- Fordítsa el a csavart (11) $\frac{1}{4}$ fordulatnyit az óramutató járásával ellentétesen.

Ezzel beállította második szakasz súlyát. Ellenőrizze a megfelelő működését pár lövéssel.

Első szakasz súly

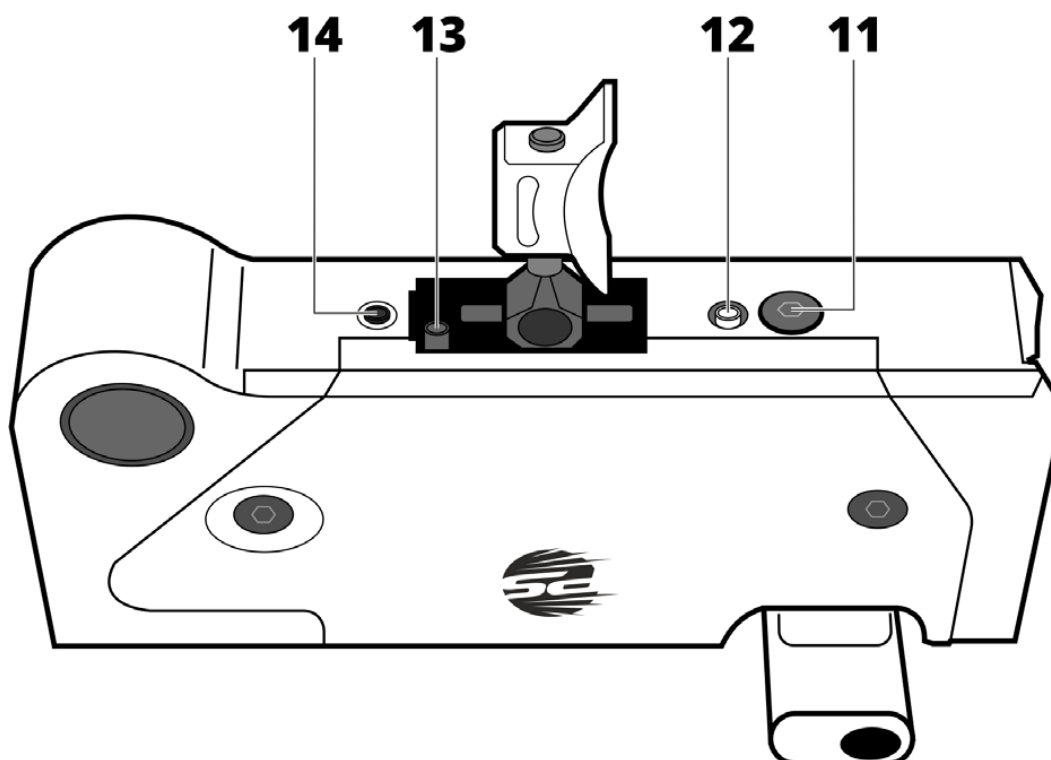
A csavar (12) elfordítása az óramutató járásával egyezően növeli az első szakasz elsütési súlyát. A csavar (12) elfordítása az óramutató járásával ellentétesen csökkenti az első szakasz elsütési súlyát.

Első szakasz elmozdulási súly

A csavar (13) elfordítása az óramutató járásával egyezően növeli az első szakasz elmozdulási súlyát. A csavar (13) elfordítása az óramutató járásával ellentétesen csökkenti az első szakasz elmozdulási súlyát.

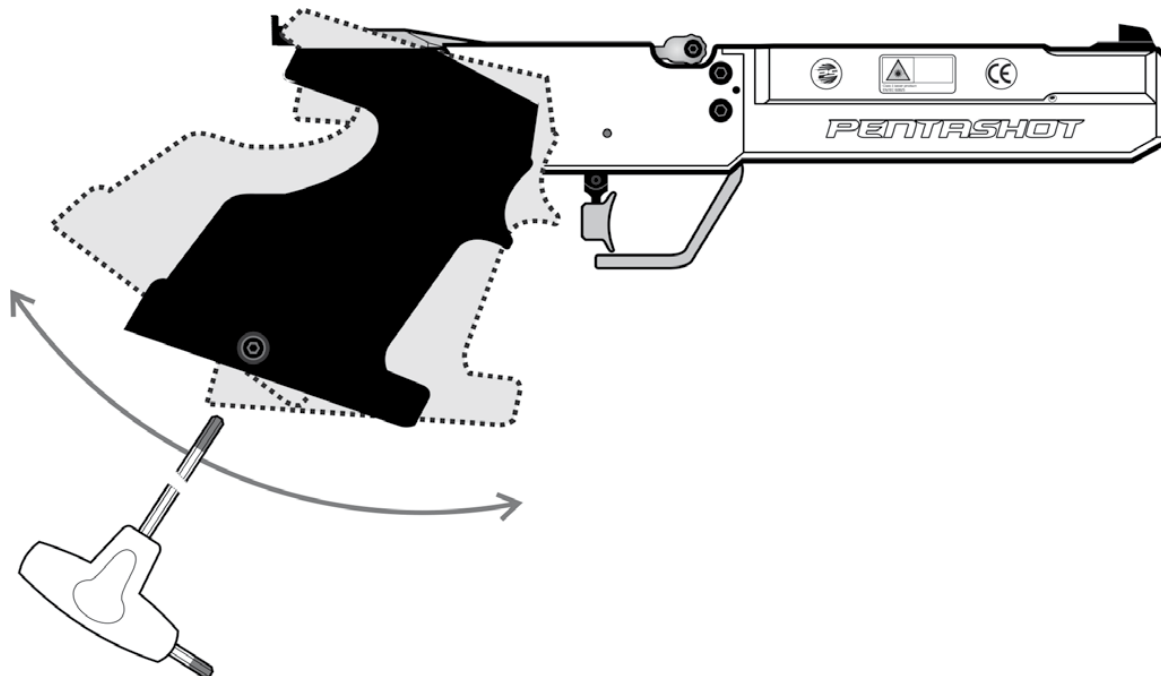
Első szakasz elmozdulása

A csavar (14) elfordítása az óramutató járásával egyezően csökkenti az első szakasz elmozdulásának hosszát. A csavar (14) elfordítása az óramutató járásával ellentétesen növeli az első szakasz elmozdulásának hosszát.



A MARKOLAT SZÖGÉNEK BEÁLLÍTÁSA

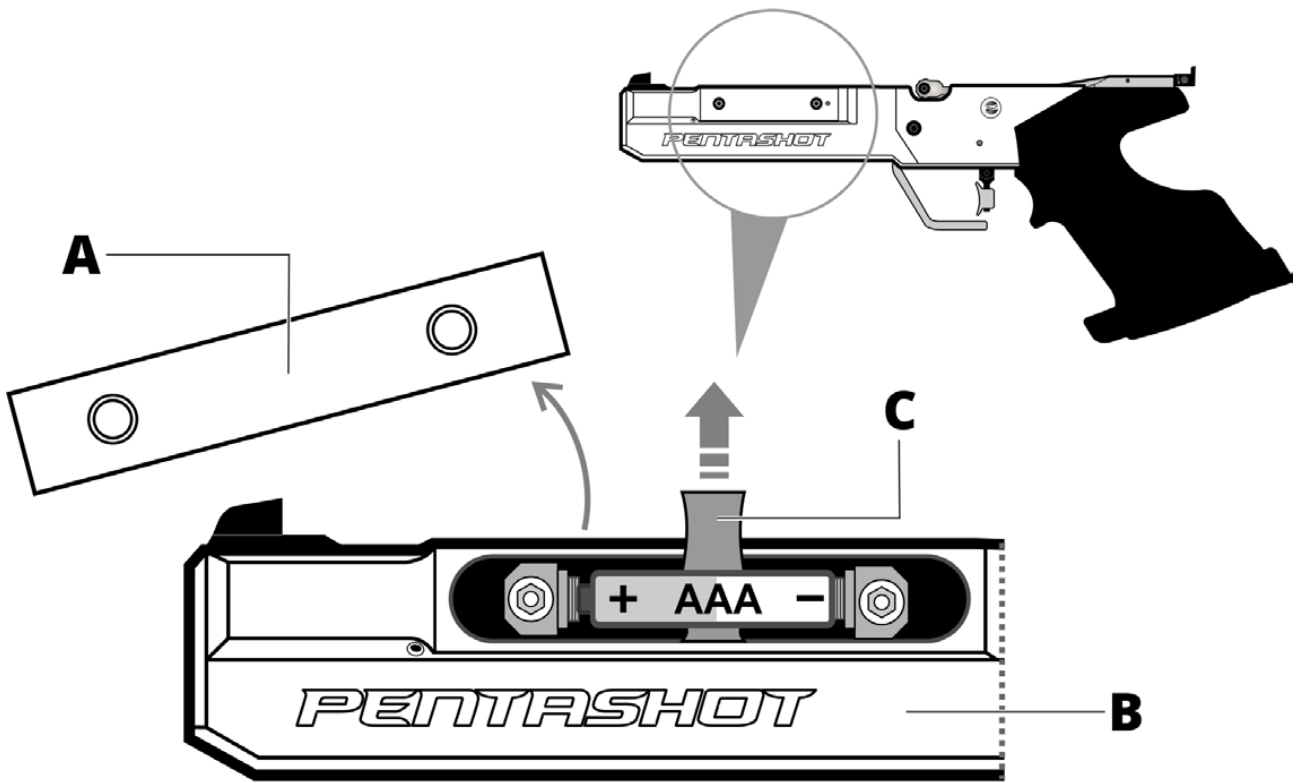
A mellékelt hatszögfejű kulccsal lazítsa meg a szimulátormarkolat alján lévő kis csavart. Állítsa be a markolat új helyzetét, majd rögzítse a kis csavar meghúzásával.



TELEPCSERE

Amikor a LED jelzőfény egyszer vagy folyamatosan villog, akkor cserélje ki a telepet.

- Vegye le a teleptartó rekesz fedelét (A) a szimulátortestről (B).
- A szalag (C) segítségével vegye ki a lemerült telepet és tegyen be újat (AAA 1,5V).
Ügyeljen a telep megfelelő polaritására!
- Helyezze vissza a fedelet (A).



BIZTONSÁGOS HASZNÁLAT

HASZNÁLAT ELŐTT

- A szimulátort csak a megadott utasítások szerint szabad használni. A szimulátort soha ne használja rendeltetésétől eltérő célra. Az utasítások figyelmen kívül hagyása esetén a felhasználó veszélyes lézersugárzásnak teheti ki magát.
- Ne törje fel a biztonsági bélyegzőt, mert a termékre vonatkozó garancia érvényét veszti.
- Kizárólag AAA alkáli telepeket használjon. Soha ne használjon azonban újratölthető AAA telepeket.
- Nyilvános helyen az eredeti dobozában vagy egy táskában vigye a szimulátort. Az ilyen típusú szimulátorokat nem ismerő személyek összetéveszthetik egy igazi fegyverrel és hívhatják a rendőrséget.

HASZNÁLAT KÖZBEN

- Emberre, állatra, nem ellenőrzés alatt tartott helyre célozni tilos.
- A szimulátor kezelése közben tartsa be a valódi fegyver használatra vonatkozó általános szabályokat.
- Ne nézzen bele a lézerbe sem szabad szemmel, sem optikai eszközzel.



**LÉZERSUGÁR
KÖZVETLENÜL A LÉZERSUGÁRBA NÉZNI TILOS!
I. OSZTÁLYÚ LÉZERKÉSZÜLÉK**

HASZNÁLAT UTÁN

- Használat után az eredeti dobozában tárolja a szimulátort.
- Védje a szimulátort közvetlen napfénytől és esőtől az UIPM Szabályainak megfelelően.



FIGYELMEZTETÉS!

A fenti utasítások figyelmen kívül hagyása esetén a felhasználó veszélyes lézersugárzásnak teheti ki magát.

HIBAELHÁRÍTÁS

A lézersugár csak nehezen vagy egyáltalán nem látható.

Cseréljen telepet.

A lövésre nem reagál a detektor (leolvasókészülék).

Ellenőrizze a cél tápfeszültségét vagy cserélje ki a telepet.

A lézersugár becsapódást mindenütt kiértékeli, csak ott nem, ahova a szimulátor céloz.

Állítsa be a lézerpontot.

Ellenőrizze a cél rendes működését.

BIZTONSÁGOS HASZNÁLAT

Az impulzusadókat tartsa tisztán, a port száraz ruhával törölje le róluk. Soha ne használjon semmilyen tisztítószert, oldószert vagy vegyszert. Semmilyen tárggyal ne nyomja meg az impulzusadó nyílásban az optikát.

Rendszeresen ellenőrizze a telep állapotát a szimulátortest belsejében, hogy ne rozsdásodjon és ne szivároгjon.

Ha egy hétnél hosszabb ideig nem fogja használni a szimulátort, akkor vegye ki a telepeket. Ki kell venni a telepeket repülő utazás előtt is.

TÁROLÁS

A lézer szimulátor jó, megbízható állapotban tartásához nagyon fontos a megfelelő körülmények közötti tárolása. Mindig végezze el a következőket:

- Mindig vegye ki a telepet, mielőtt hosszabb időre eltenné a szimulátort. Ezzel megelőzi, hogy belsőleg kárt okozzon az esetlegesen kifolyó telep.
- A szimulátort gyerekektől elzárva, száraz, sötét helyen az eredeti csomagolásában (doboz) tárolja.
- A dobozra nehéz és esetlegesen szivárgó tárgyakat ne tegyen.
- Védje a szimulátort az időjárástól, fagytól, nedvességtől. Az ideális tárolási hőmérséklet +5 és +30° C között van. A tárolási helyen a levegő páratartalma nem lehet 60% felett. Ne tárolja a szimulátort nyirkos helyen, ahol nagy a korrózió kockázata.

PÓTALKATRÉSZEK

A szimulátorhoz a következő csere alkatrészek állnak rendelkezésre:

- irányzék
- nézőke
- puskatus
- függőn
- elsütő billentyű

Csere alkatrészek rendelése e-mailben a **business@pentashot.eu** címen vagy a PENTASHOT partnereknél és forgalmazóknál. Jegyzékük megtalálható a **www.pentashot.eu** címen.



A szimulátor fő részeit csak a gyártónak és engedéllyel rendelkező egyénnek van joga kicserélni (optika, elektronika, az elsütő szerkezetet is beleértve).

SZAVATOSSÁG

A garanciális javítás kizárólag olyan hibákra érvényes, amik az érvényes garanciális időszak alatt keletkeztek, nevezetesen anyaghiba vagy gyártási hiba következtében. Az ily módon felmerülő hibákat csak a gyártó vagy arra jogosult karbantartó és szervizközpont javíthatja. Adott esetben a vevő kártérítést követelhet a gyártótól vagy hivatalos viszonteladótól a garancia alapján.

A garanciális időszak a vásárlás napján vagy az árucikkek kiszállítási napján lép érvénybe és 24 hónapig lesz érvényes.

Elsősorban a következő esetekben nem érvényes a garanciális javítás:

- A terméket nem küldték vissza a viszonteladóhoz/gyártóhoz a vásárlási bizonylattal.
- A termék használatából vagy károsodásából eredő elhasználódás (beleértve a szakszerűtlen beszerelés, a helytelen üzembe helyezés, a használati utasításban meghatározott eljárások be nem tartása stb. okozta károkat).
- A termék szennyeződés, véletlen esemény vagy katasztrófális esemény, természeti vagy külső esemény (pl.: vihar, tűz, víz, túlzott hő vagy hideg, folyadék bejutása stb.) okozta károsodása.
- A termék (pl.: leesés, törés stb. okozta) mechanikai sérülése vagy a szállítás során okozott sérülése.
- A termék meghibásodása, arra nem jogosult személyek vagy karbantartási és szervizközpontok által elvégzett jogosulatlan tervezési változtatások, helytelen termékmódosítás vagy az általuk végzett egyéb, terméken belüli beavatkozások.

ÁRTALMATLANÍTÁS



A lézer szimulátor élettartamának lejártával, ne dobja ki azt más háztartási hulladékkal együtt. Vigye el egy nyersanyag hulladéklerakó helyre vagy olyan szakosodott céghez, amely újra tudja hasznosítani az ilyen anyagot.

A használt telepeket nem szabad a szemetesbe tenni. Gyűjtse össze az összes telepet és ártalmatlanítsa speciális gyűjtőponton.

MEGJEGYZÉS



www.pentashot.eu

Cím: PENTASHOT EU s.r.o.
Zámecká 2315/9
70200 Ostrava

E-mail: jiri@pentashot.eu
business@pentashot.eu
info@pentashot.eu

Szállítási cím: PENTASHOT EU s.r.o.
Kosmova 1090/11
70200 Ostrava

Telefonszám: +420 605 252 433
+420 773 002 110
+420 607 056 112