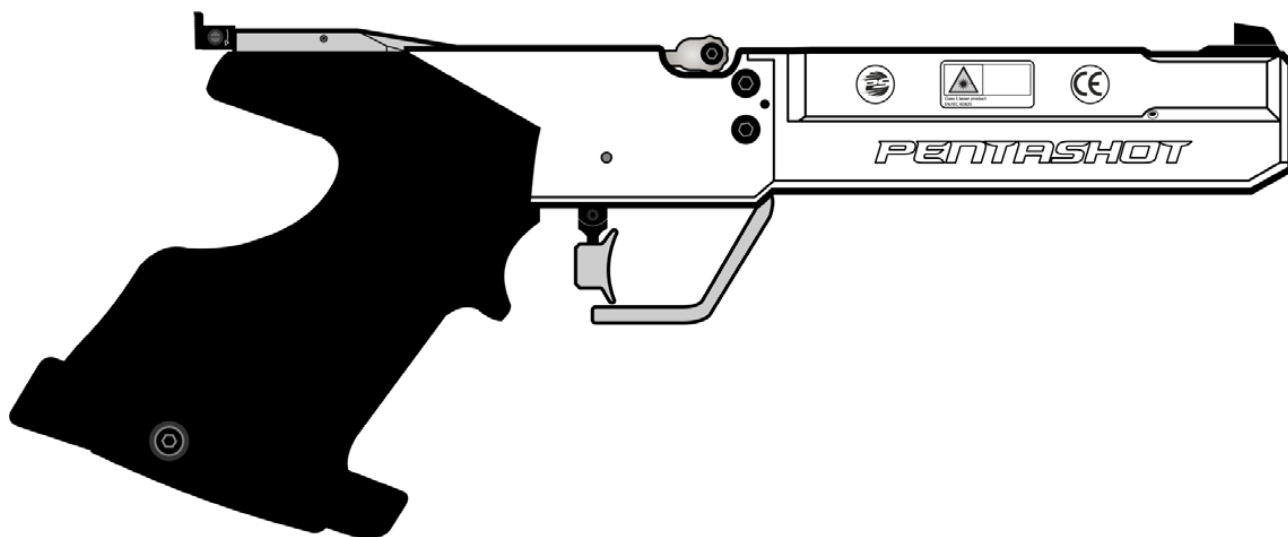




www.pentashot.eu

Laserový simulátor FLP 15

NÁVOD K OBSLUZE



PŘEDMLUVA

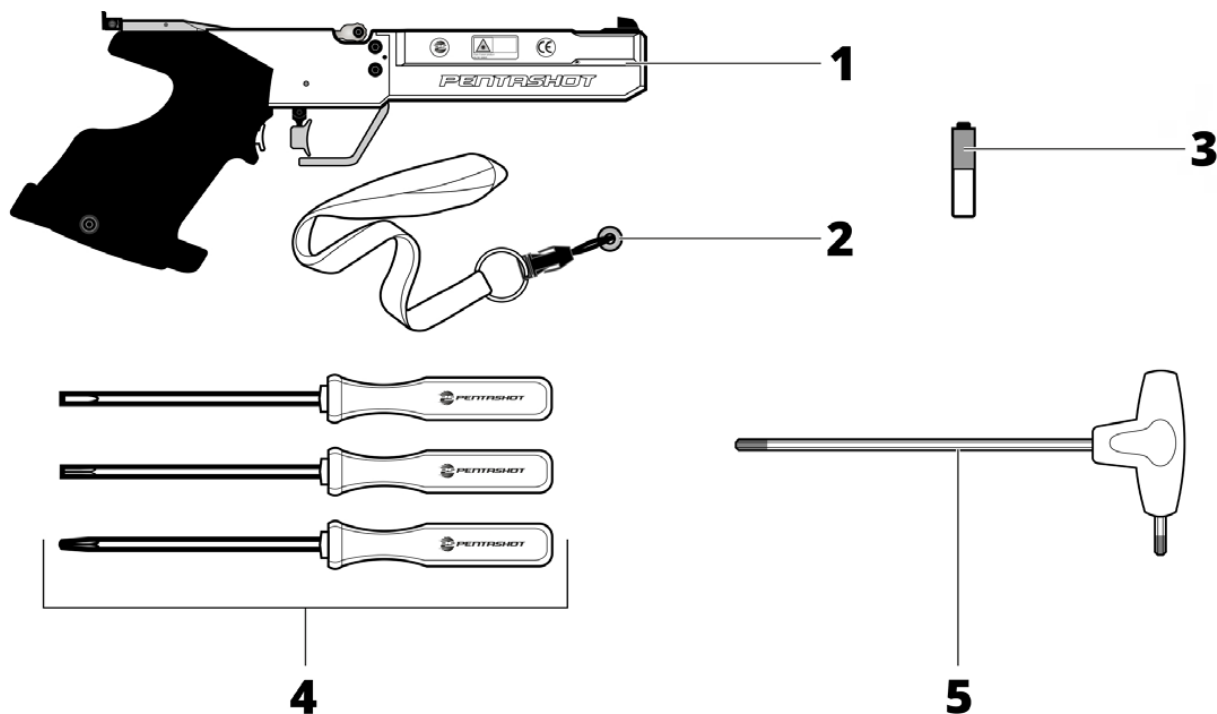
Před prvním použitím laserového simulátoru si pečlivě prostudujte tento návod. Návod je třeba považovat za nedílnou součást výrobku. Z tohoto důvodu si jej uschovejte pro budoucí použití.



Obrázky použité v tomto návodu nemusí přesně odpovídat skutečnému výrobku. Slouží výhradně k popisu hlavních částí výrobku a jeho nastavení. Texty, kresby, fotografie a další prvky jsou chráněny autorskými právy. Zneužití nebo jejich kopírování bez povolení bude mít za následek trestní stíhání.

OBSAH DODÁVKY A ROZBALENÍ

Laserový simulátor a jeho součásti jsou dodávány v originálním pouzdře, které obsahuje následující položky:



1 Laserový simulátor

2 Startovací magnet

3 Baterie AAA (1 ks)

4 Sada šroubováků

5 Šestihranný klíč



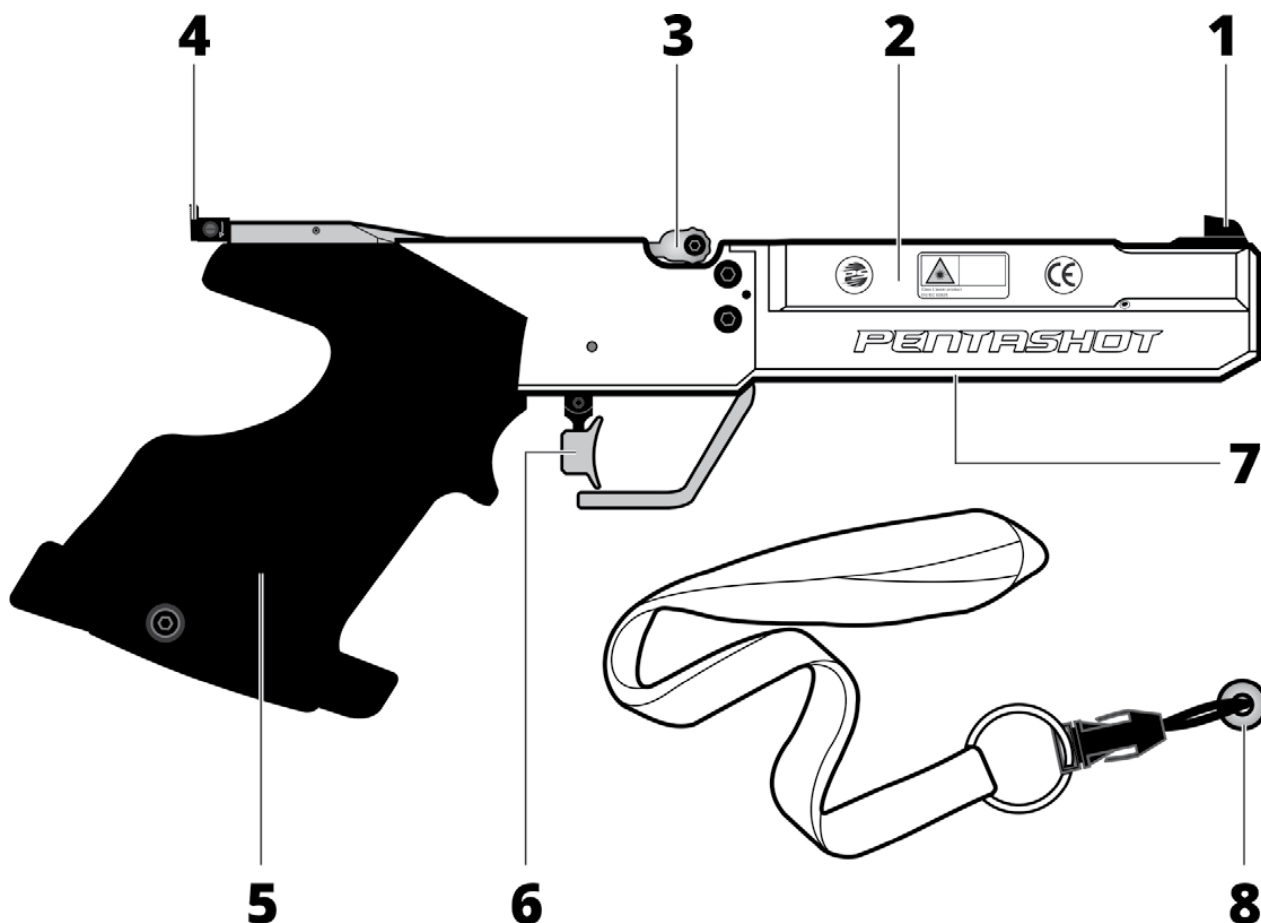
Po dodání nebo zakoupení okamžitě zkontrolujte, zda výrobek není poškozen a zda jste dostali typ, který jste objednali. Pokud se jedná o nesprávný výrobek nebo je výrobek poškozen, okamžitě kontaktujte prodejce. Není-li nárok uplatněn včas, nelze mu vyhovět.

Pokud bylo pouzdro zabaleno, zajistěte správnou likvidaci a recyklaci obalu. Zlikvidujte jej podle právních předpisů platných pro odpady ve vaší zemi.

ÚVOD

Laserový simulátor FLP 15 je určen pro použití v instruktážních kurzech, školeních nebo soutěžích v moderním pětiboji. Je určen ke střílení laserovým paprskem aktivovaným spouští.

Laserový simulátor FLP 15 používá jako zářič laserový modul FLPM20 s 15,6ms kódem. Tento kód je plně kompatibilní se standardy Mezinárodní unie moderního pětiboje (UIPM).



1	Přední mířidla
2	Kryt baterie / baterie
3	Natahovací páka
4	Zadní mířidla
5	Anatomická pažba*
6	Spoušť
7	Oblast závaží (se dvěma závažími po 40 gramech)
8	Startovací magnet

* K dispozici je také univerzální pažba

TECHNICKÁ DATA

SIMULÁTOR

Typ simulátoru	Jednorázový laserový simulátor
Rozměry	355 mm x 150 mm x 50 mm
Hmotnost	780 g
s univerzální pažbou s anatomickou pažbou	830 g (s 2 kusy závaží po 40 g)
Doporučená vzdálenost pro střílení	až 10 m

LASER

Typ laserového modulu	PENTASHOT FLPM20
Třída laseru	I. (podle normy EN 60825- 1:2014)
Vlnová délka	650 nm
Průměr laserového paprsku	4 mm ± 5 % / 10 m
Kódování laseru	Laserový signál UIPM 15,6 ms
Certifikát třídy laseru	č.: 1140735 (ELEKTROTECHNICKÝ ZKUŠEBNÍ ÚSTAV, Praha, ČESKÁ REPUBLIKA)
Minimální hodnota špičkového výkonu laseru (vybitá baterie)	2,5 mW
Maximální hodnota špičkového výkonu laseru (plně nabitá baterie)	3,2 mW

PROVOZ

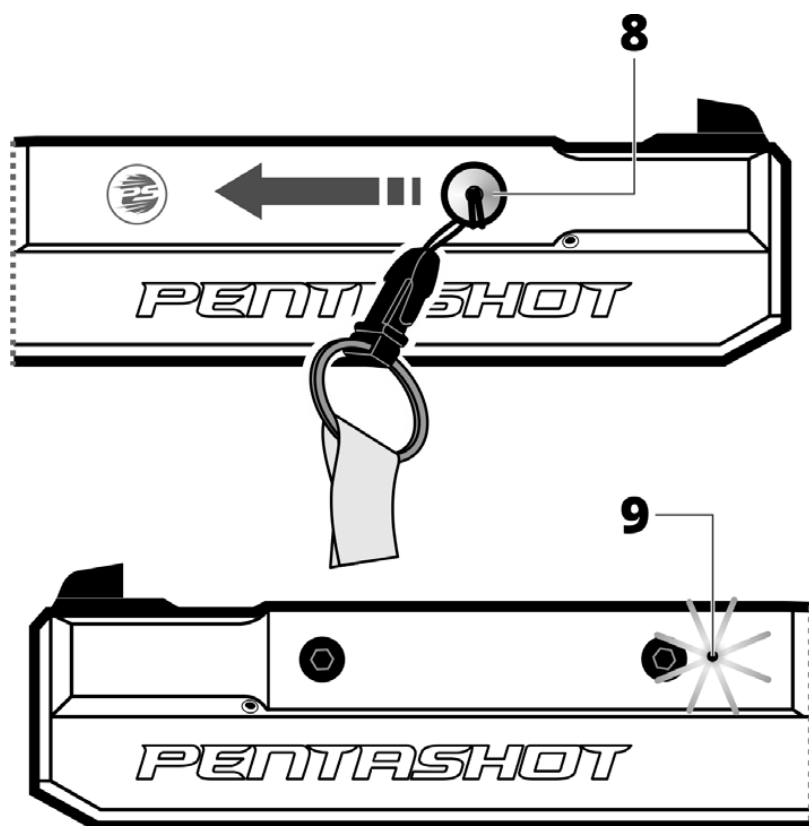
Provozní podmínky	+10 °C až +50 °C; IP52
Napájení záříče	1,5V alkalická baterie AAA
Počet světelných výstřelů na 1 ks baterie typu AAA	min. 50 000 / při 20 °C

ZAPNUTÍ / VYPNUTÍ

ZAPNUTÍ

Přiložte čip (8) k tělu simulátoru a přesuňte ho zprava doleva. Tím simulátor zapnete a LED dioda (9) začne blikat. Počet jejích bliknutí indikuje stav baterie:

- 5 bliknutí – baterie je nabitá na 100 %
- 4 bliknutí – baterie je nabitá na 75 %
- 3 bliknutí – baterie je nabitá na 50 %
- 2 bliknutí – baterie je nabitá na 25%
- 1 bliknutí – baterie je vybitá, vyměňte ji.



Po dokončení zkoušky baterie zůstane kontrola LED svítit trvale modře a indikuje tak, že laser je zapnut a připraven k použití.



Když LED dioda trvale bliká modře, je baterie vybitá a měli byste ji okamžitě vyměnit.

VYPNUTÍ

Laserový modul se vypne přibližně 20 minut po posledním světelném výstřelu. Pokud jej potřebujete vypnout okamžitě, vyjměte baterii z těla simulátoru.

NASTAVENÍ

Uživatel smí provádět pouze následující nastavení a údržbu:

- nastavení mířidel simulátoru (laserové tečky)
- nastavení polohy spouště, odporu a zdvihu
- nastavení úhlu pažby
- výměna baterie
- výměna pažby simulátoru



Je zakázáno otevírat nebo upravovat laserový simulátor s výjimkou výměny baterie nebo pažby. Parametry laserového paprsku smí měnit pouze výrobce nebo oprávněná osoba. Majitel simulátoru musí potvrdit svůj souhlas se změnou písemně. Výrobce nepřebírá zodpovědnost za jakékoliv škody vzniklé následkem takové změny.

NASTAVENÍ MÍŘIDEL (VYROVNÁNÍ LASEROVÉ TEČKY)

Chcete-li upravit polohu laserové tečky/bodů **NAHORU** a **DOLŮ**, použijte šroub (10a) na horní straně laserové hlavně a šrouby (10b) a (10c) na straně laserové hlavně:

Chcete-li upravit polohu laserové tečky směrem **NAHORU**:

- Nejprve povolte šrouby (10b) a (10c) jejich otočením **proti směru hodinových ručiček**. Potom utáhněte šroub (10a) jeho otočením **po směru hodinových ručiček**. Se šrouby zacházejte opatrně a utahujte/povolujte je postupně. Vyzkoušejte několik ran do terče, abyste si ověřili, zda poloha laserové tečky odpovídá vašim očekáváním.

Chcete-li upravit polohu laserové tečky směrem **DOLŮ**:

- Nejprve povolte šroub (10a) jeho otočením **proti směru hodinových ručiček**. Potom utáhněte šrouby (10b) a (10c) jejich otočením **po směru hodinových ručiček**. Se šrouby zacházejte opatrně a utahujte/povolujte je postupně. Vyzkoušejte několik ran do terče, abyste si ověřili, zda poloha laserového svazku odpovídá vašim očekáváním.

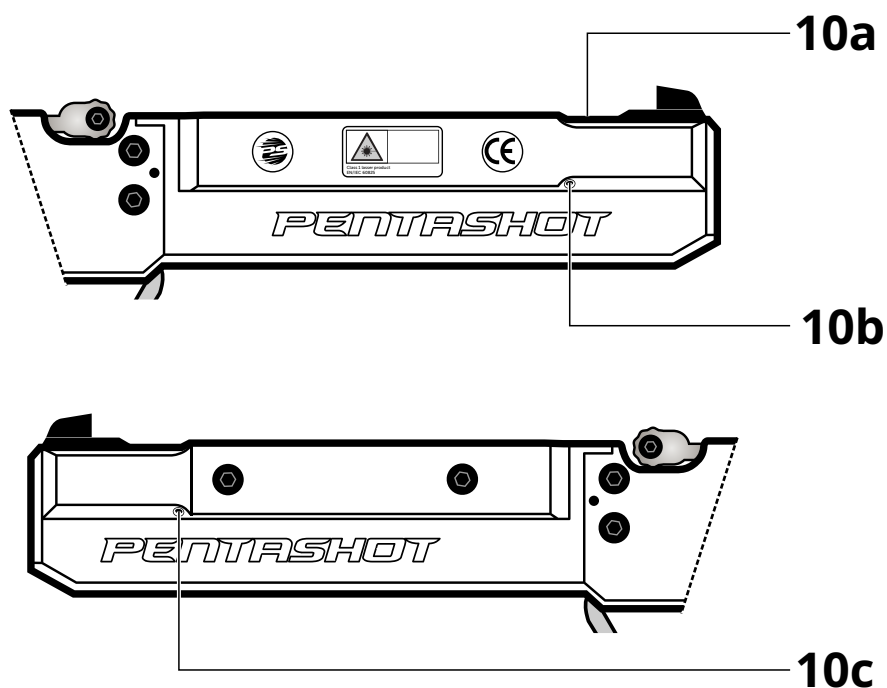
Chcete-li upravit polohu laserové tečky **DOLEVA** a **DOPRAVA**, použijte šrouby (10b) a (10c) na straně laserové hlavně takto:

Chcete-li upravit polohu laserové tečky směrem **DOLEVA**:

- nejprve povolte šroub (10b) jeho otočením **proti směru hodinových ručiček**. Potom utáhněte šroub (10c) jeho otočením **po směru hodinových ručiček**. Se šrouby zacházejte opatrně a utahujte/povolujte je postupně. Vyzkoušejte několik ran do terče, abyste si ověřili, zda poloha laserové tečky odpovídá vašim očekáváním.

Chcete-li upravit polohu laserové tečky směrem **DOPRAVA**:

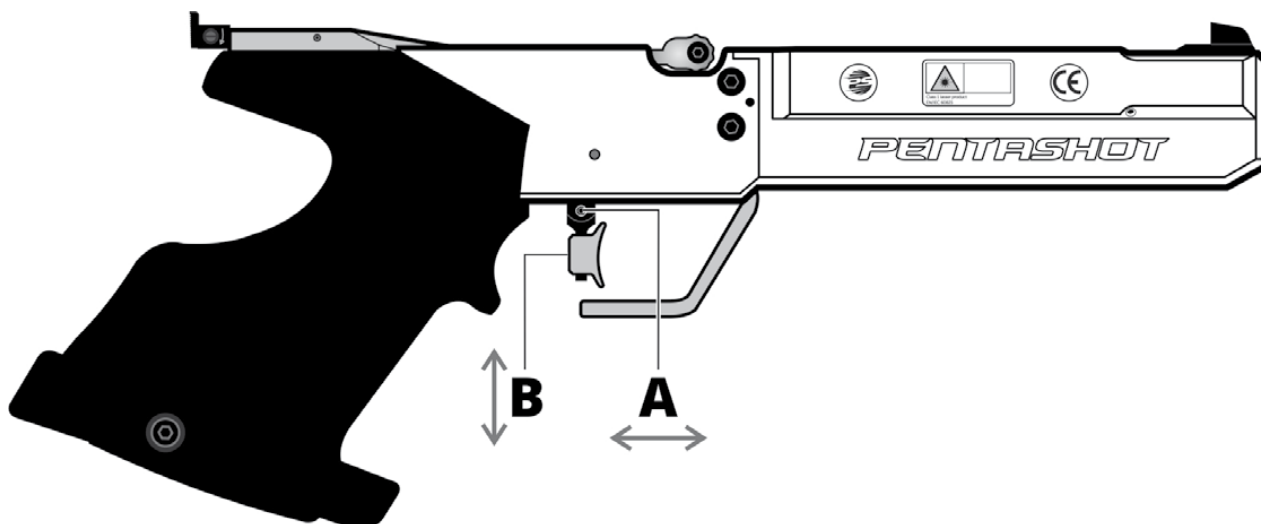
- nejprve povolte šroub (10c) jeho otočením **proti směru hodinových ručiček**. Potom utáhněte šroub (10b) jeho otočením **po směru hodinových ručiček**. Se šrouby zacházejte opatrně a utahujte/povolujte je postupně. Vyzkoušejte několik ran do terče, abyste si ověřili, zda poloha laserové tečky odpovídá vašim očekáváním.



Pokud šroub klade příliš velký odpor, nepokoušejte se ho překonat větší silou. Mohli byste zničit závity v těle laserové hlavě. Doporučujeme, abyste šroub, který klade příliš velký odpor, odšroubovali a zkontrolovali, zda nemá znečištěné závity. Podle potřeby odstraňte nečistoty stlačeným vzduchem. Pokud se vám nedaří problém odstranit, kontaktujte distributora.

NASTAVENÍ POLOHY SPOUŠTĚ

Po povolení šroubu (A) můžete změnit polohu spouště směrem **dopředu** nebo **dozadu**. Po povolení šroubů (B) můžete změnit polohu spouště směrem **nahoru** nebo **dolů**.



NASTAVENÍ ODPORU A ZDVIHU SPOUŠTĚ

Odpor v druhé fázi

Odpor v druhé fázi je již přesně nastaven výrobcem a nedoporučujeme ho měnit. Pokud přeci jen potřebujete změnit jeho nastavení, použijte následující postup:

- Otočte šroub (11) proti směru hodinových ručiček o jednu otáčku.
- Natáhněte simulátor pomocí páky.
- Otočte šroub (11) velmi pomalu po směru hodinových ručiček, dokud simulátor sám nevystřelí.
- Otočte šroub (11) proti směru hodinových ručiček o čtvrt otáčky.

Tím je odpor v druhé fázi nastaven. Vyzkoušejte správnou funkci v několika světelných výstřelech.

Odpor v první fázi

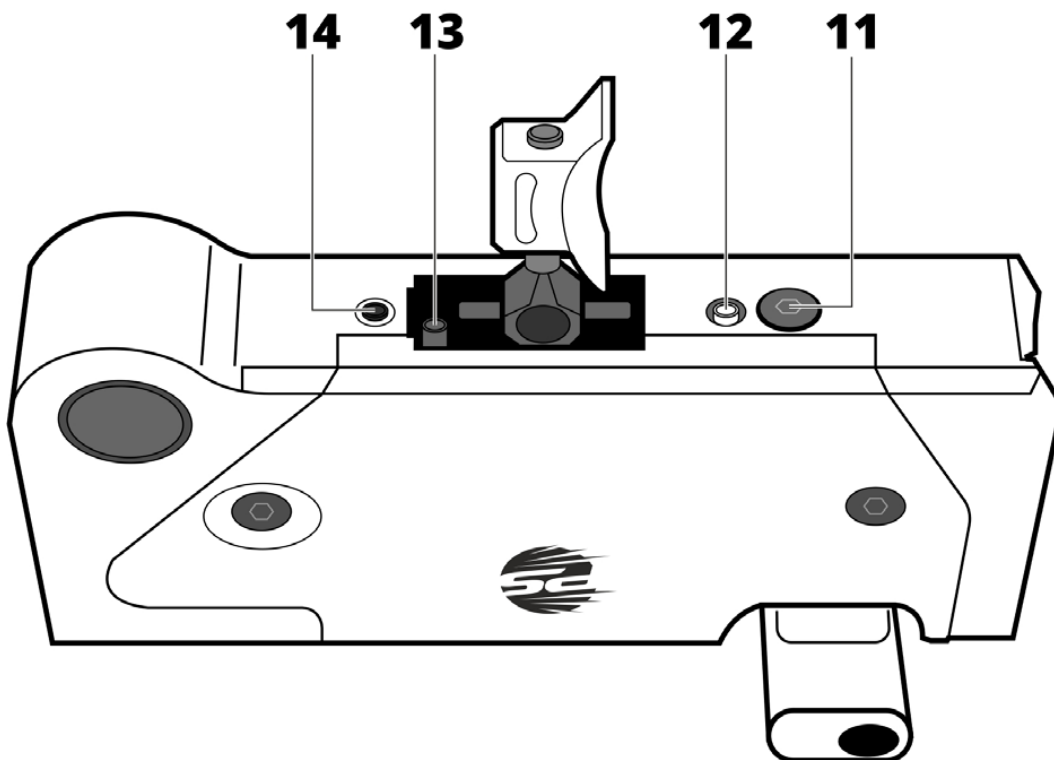
Otočení šroubu (12) po směru hodinových ručiček zvyšuje odpor v první fázi. Otočení šroubu (12) proti směru hodinových ručiček snižuje odpor v první fázi.

Odpor v první fázi zdvihu

Otočení šroubu (13) po směru hodinových ručiček zvyšuje odpor v první fázi zdvihu. Otočení šroubu (13) proti směru hodinových ručiček snižuje odpor v první fázi zdvihu.

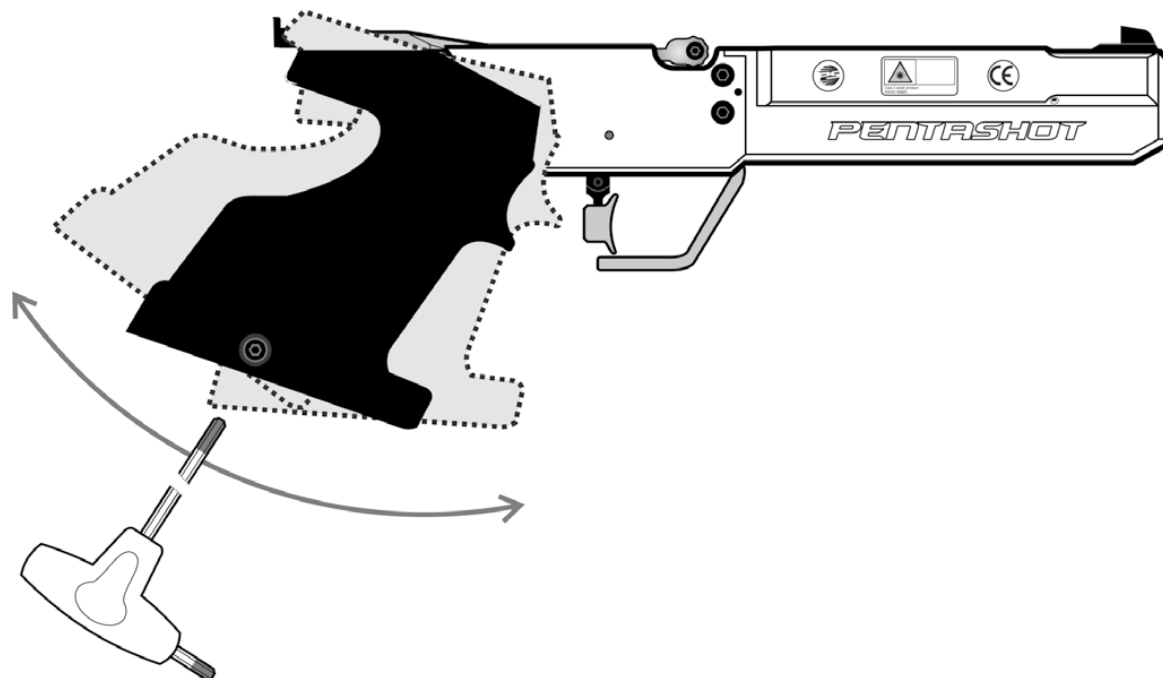
Zdvih v první fázi

Otočení šroubu (14) po směru hodinových ručiček snižuje zdvih v první fázi. Otočení šroubu proti směru hodinových ručiček (14) snižuje zdvih v první fázi.



NASTAVENÍ ÚHLU PAŽBY

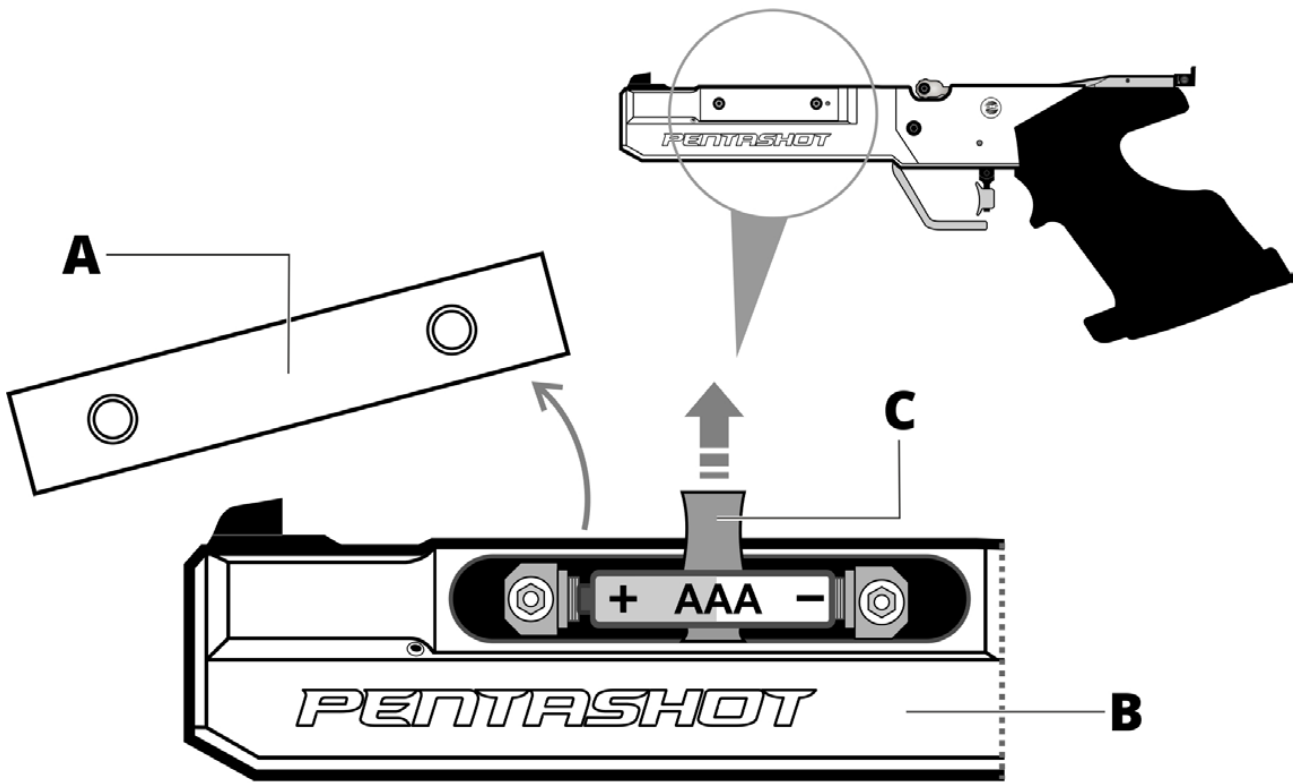
Použijte přiložený šestihřanný klíč k povolení malého šroubu ve spodní části pažby simulátoru. Nastavte novou polohu pažby a zajistěte ji utažením malého šroubu.



VÝMĚNA BATERIE

Když LED kontrolka blikne jednou nebo bliká neustále, vyměňte baterii.

- Odšroubujte kryt baterie (A) z tělesa simulátoru (B).
- Vytáhněte vybitou baterii pomocí pásky (C) a vložte novou baterii (1,5V typ AAA). Dávejte pozor na správnou polaritu baterie!
- Nasadte zpět kryt (A).



BEZPEČNÉ POUŽÍVÁNÍ

PŘED POUŽITÍM

- Simulátor musí být používán pouze v souladu s těmito pokyny. Nikdy nepoužívejte simulátor pro jiné účely, než pro které je určen. Nedodržení těchto pokynů může vystavit uživatele nebezpečnému laserovému záření.
- Neporušujte bezpečnostní nálepkou, jinak ztratíte záruku na výrobek.
- Používejte pouze alkalické baterie AAA. Nikdy však nepoužívejte dobíjecí baterie AAA.
- Na veřejnosti noste simulátor v jeho původním pouzdře nebo v tašce. Osoby, které neznají tento typ simulátoru, by ho mohly omylem považovat za normální zbraň a upozornit policii.

V PRŮBĚHU POUŽITÍ

- Nikdy nemiřte na lidi, zvířata nebo do nekontrolovaných míst.
- Při manipulaci se simulátorem dodržujte obecná pravidla pro manipulaci se skutečnou zbraní.
- Nedívejte se do laserového paprsku přímo ani přes žádné optické zařízení.



**LASEROVÉ ZÁŘENÍ
NEDÍVEJTE SE PŘÍMO DO LASEROVÉHO PAPERU!
LASEROVÉ ZAŘÍZENÍ TŘÍDY I**

PO POUŽITÍ

- Po použití uložte simulátor do jeho původního pouzdra.
- Chraňte simulátor před přímým slunečním světlem a deštěm v souladu s pravidly UIPM.



VAROVÁNÍ!

Nedodržení výše uvedených pokynů může vystavit uživatele nebezpečnému laserovému záření.

ODSTRAŇOVÁNÍ POTÍŽÍ

Stopa laserového paprsku je stěží viditelná nebo není viditelná vůbec.

Vyměňte baterii.

Detektor (skenovací zařízení) nereaguje na zásah.

Zkontrolujte napájecí zdroj terče nebo vyměňte baterii.

Zásah laserového paprsku je detekován kdekoli jinde, ale nikoliv tam, kam simulátor míří.

Seřídte laserovou tečku.

Zkontrolujte správnou funkci terče.

BEZPEČNÉ POUŽÍVÁNÍ

Udržujte zářiče v čistotě, prach z nich otírejte suchým hadrem. Nikdy nepoužívejte žádné čisticí prostředky, rozpouštědla ani chemické přípravky. Netlačte na výstupní otvor optiky žádným předmětem.

Pravidelně kontrolujte stav baterie uvnitř těla simulátoru, abyste se ujistili, že nedochází k její korozi nebo vytékání.

Pokud nebudete používat simulátor déle než jeden týden, musíte baterii vyjmout. Také baterii vyjměte před cestováním v letadle.

SKLADOVÁNÍ

Je velmi důležité, aby byl laserový simulátor skladován za správných podmínek, aby mohl být zachován jeho dobrý a spolehlivý stav. Vždy dodržujte následující:

- Před uložením simulátoru na delší dobu vždy vyjměte baterii. Zabráníte tak vnitřnímu poškození simulátoru, pokud by došlo k vytečení baterie.
- Skladujte simulátor v původním obalu (pouzdrě) na suchém a tmavém místě mimo dosah dětí.
- Nepokládejte na pouzdro žádné těžké předměty ani předměty, ze kterých by mohly unikát tekutiny.
- Chraňte simulátor před povětrnostními vlivy, včetně mrazu a vlhkosti. Optimální skladovací teplota je mezi +5 a + 30 °C. Vlhkost vzduchu na místě skladování nesmí překročit 60 %. Neuchovávejte simulátor ve vlhkém prostředí, kde hrozí vysoké riziko koroze.

NÁHRADNÍ DÍLY

Pro simulátor jsou k dispozici následující náhradní díly:

- přední mířidla
- zadní mířidla
- pažba
- závaží
- spoušť

Náhradní díly si můžete objednat zasláním e-mailu na adresu **business@pentashot.eu** nebo u partnerů a prodejců společnosti PENTASHOT. Jejich seznam najdete na adrese **www.pentashot.eu**.



Pouze výrobce nebo oprávněná osoba jsou oprávněni vyměňovat hlavní součásti simulátoru (optiku a elektroniku, včetně součástí spouštěcího mechanismu).

ZÁRUKA

Záruka se vztahuje výhradně na závady, které prokazatelně vznikly v průběhu záruční doby, a to v důsledku vady materiálu nebo výrobní vady. Závady vzniklé tímto způsobem může odstranit pouze výrobce nebo autorizované servisní středisko. Kupující může uplatnit záruční nárok u výrobce nebo autorizovaného prodejce, podle okolností.

Záruční doba začíná běžet dnem zakoupení nebo dodání zboží kupujícímu a záruka zůstává platná po dobu 24 měsíců.

Ze záručních oprav jsou zejména vyloučeny následující případy:

- Výrobek nebyl předložen prodejci/výrobci společně s dokladem o koupi.
- Opotřebením v důsledku používání výrobku nebo poškozením výrobku (včetně poškození způsobeného nekvalifikovanou instalací, nesprávným uvedením do provozu, nedodržením postupů stanovených v návodu k použití apod.).
- Poškození výrobku způsobené kontaminací, náhodnou nebo katastrofickou událostí nebo v důsledku přírodních nebo vnějších událostí, jako je bouřka, oheň, voda, nadměrné teplo nebo chlad, proniknutí kapaliny apod.
- Mechanické poškození výrobku (např. způsobené pádem, rozbitím apod.) nebo poškození vzniklé během přepravy.
- Poškození, neoprávněné úpravy konstrukce, nesprávné úpravy výrobku nebo jiné zásahy do výrobku prováděné neoprávněnými osobami nebo servisními středisky.

LIKVIDACE



Po skončení životnosti laserového simulátoru jej nesmíte zlikvidovat společně s jiným domácím odpadem. Odevzdejte ho na sběrném dvoře nebo ho nechejte zlikvidovat ve specializované společnosti, která je k tomu pověřena.

Použité baterie nesmíte vyhazovat do standardního domácího odpadu. Použité baterie odevzdejte na specializovaných sběrných místech.

POZNÁMKY



www.pentashot.eu

Adresa: PENTASHOT EU s.r.o.
Zámecká 2315/9
70200 Ostrava

E-mail: jiri@pentashot.eu
business@pentashot.eu
info@pentashot.eu

Dodací adresa: PENTASHOT EU s.r.o.
Kosmova 1090/11
70200 Ostrava

Telefonní čísla: +420 605 252 433
+420 773 002 110
+420 607 056 112